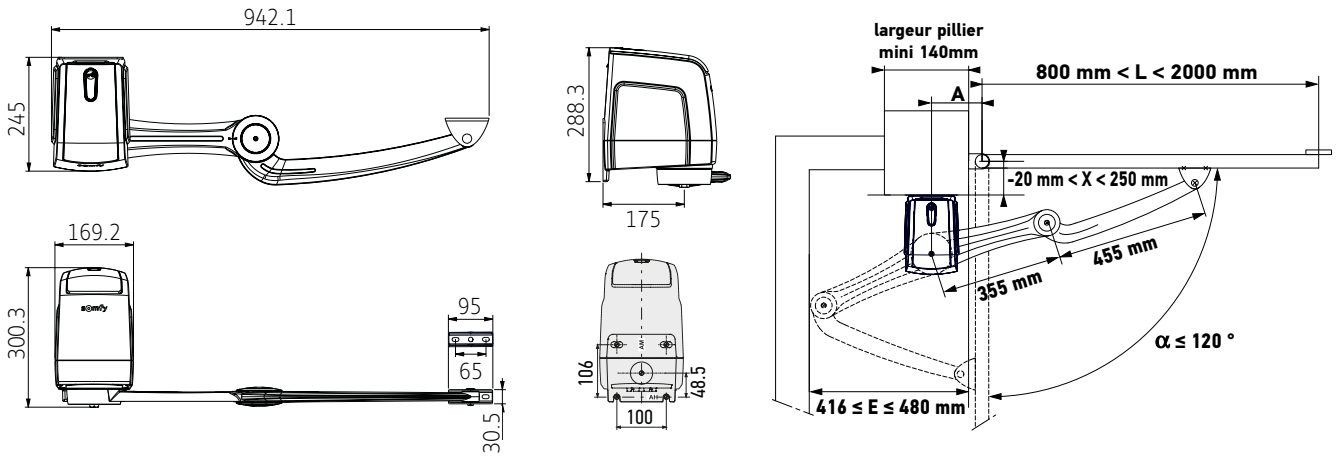


ENCOMBREMENT



CARACTÉRISTIQUES TECHNIQUES

Alimentation secteur	230V 50Hz	Nombre de canaux mémorisables	<ul style="list-style-type: none"> • Commandes ouverture totale/piétonne : 30 • Commandes éclairage : 4 • Commandes sorties auxiliaires : 4
Alimentation moteur	24Vdc		
Sortie alimentation accessoires	24Vdc / 1200mA	Sortie éclairage alimentée (bornes 5 et 6)	230 V - 500 W max <ul style="list-style-type: none"> • soit 5 lampes fluocompactes ou à leds • soit 2 alimentations pour leds à basse tension • soit 1 éclairage halogène 500 W max
Température de fonctionnement	-20°C / +60°C		
Indice de protection	IP 44		
Nombre maximum de cycles / jour	20		
Testé sur	36500 cycles		
Fréquence radio	io 868 - 870 MHz	Temps d'ouverture à 90°	10 s

CONNEXIONS

