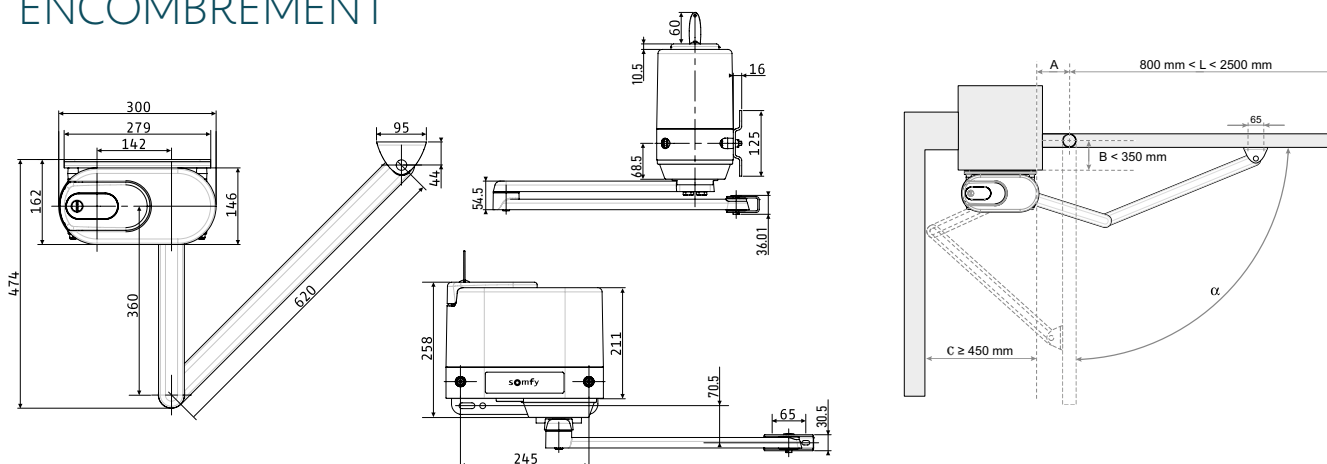


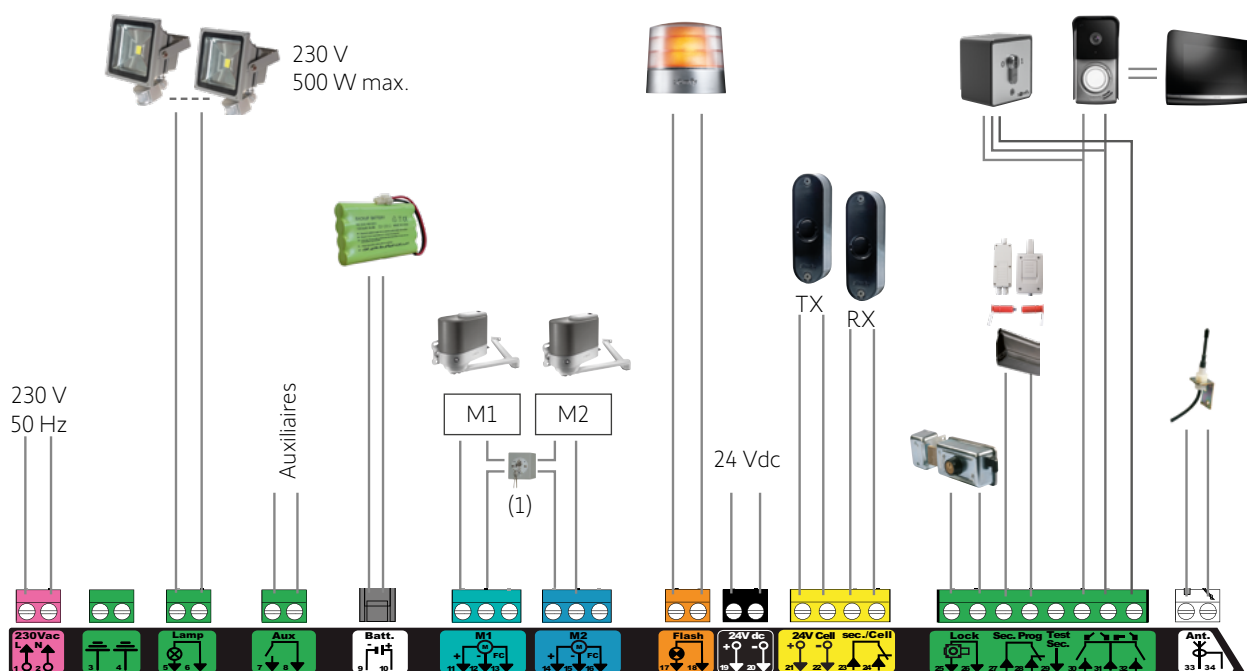
## ENCOMBREMENT



## CARACTÉRISTIQUES TECHNIQUES

Alimentation secteur	230V 50Hz	Nombre de canaux mémorisables	<ul style="list-style-type: none"> <li>• Commandes ouverture totale/piétonne : 30</li> <li>• Commandes éclairage : 4</li> <li>• Commandes sorties auxiliaires : 4</li> </ul>
Alimentation moteur	24Vdc		
Sortie alimentation accessoires	24Vdc / 1200mA	Sortie éclairage alimentée (bornes 5 et 6)	230 V - 500 W max <ul style="list-style-type: none"> <li>• soit 5 lampes fluocompactes ou à leds</li> <li>• soit 2 alimentations pour leds à basse tension</li> <li>• soit 1 éclairage halogène 500 W max</li> </ul>
Température de fonctionnement	-20°C / +60°C		
Indice de protection	IP 44		
Nombre maximum de cycles / jour	40		
Testé sur	73000 cycles	Temps d'ouverture à 90°	15 s
Fréquence radio	io 868 - 870 MHz		

## CONNEXIONS



(1) Déverrouillage extérieur