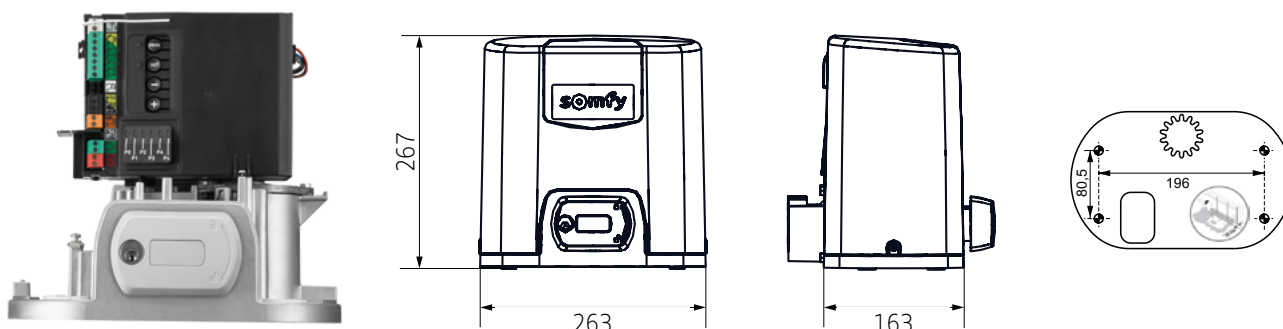


ERGONOMIE ET ENCOMBREMENT



CARACTÉRISTIQUES TECHNIQUES			
Alimentation secteur	230V 50Hz	Fin de course	Encodeur
Alimentation moteur	24Vdc	Nombre de canaux mémorisables	<ul style="list-style-type: none"> • Commandes ouverture totale/piétonne : 30 • Commandes sorties auxiliaires : 4
Sortie alimentation accessoires	24Vdc / 400mA		
Température de fonctionnement	-20°C / +60°C	Sortie auxiliaire contact sec (bornes 3 et 4)	230 V - 500 W max <ul style="list-style-type: none"> • soit 5 lampes fluocompactes ou à leds • soit 2 alimentations pour leds à basse tension • soit 1 éclairage halogène 500 W max
Indice de protection	IP 44		
Nombre maximum de cycles / jour	20		
Testé sur	36500 cycles	Temps d'ouverture à 3m	15 s
Fréquence radio	io 868 - 870 MHz		

CONNEXIONS

